

# 電子天文攝影簡介

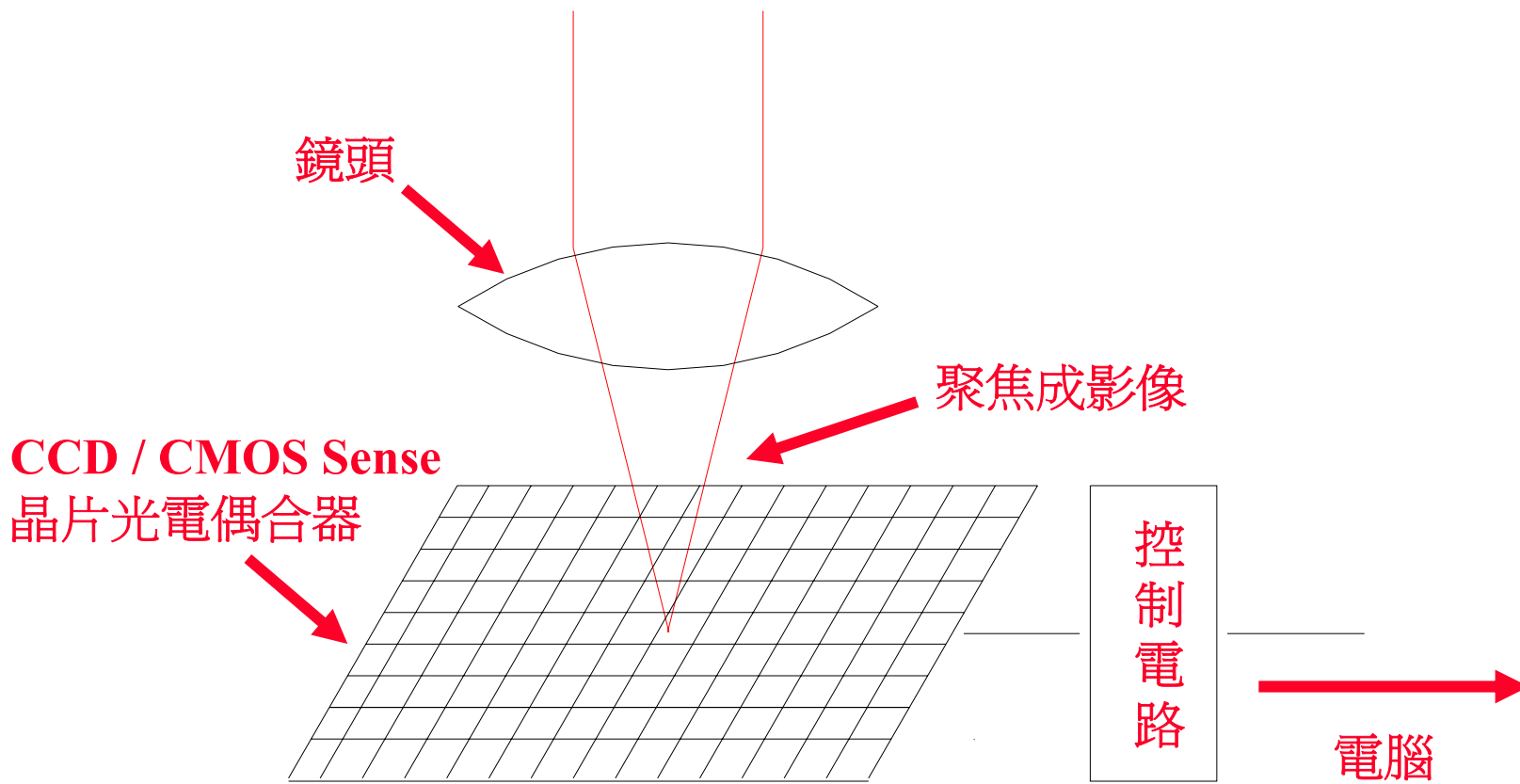
作者：方浩翔

(星河科研社)

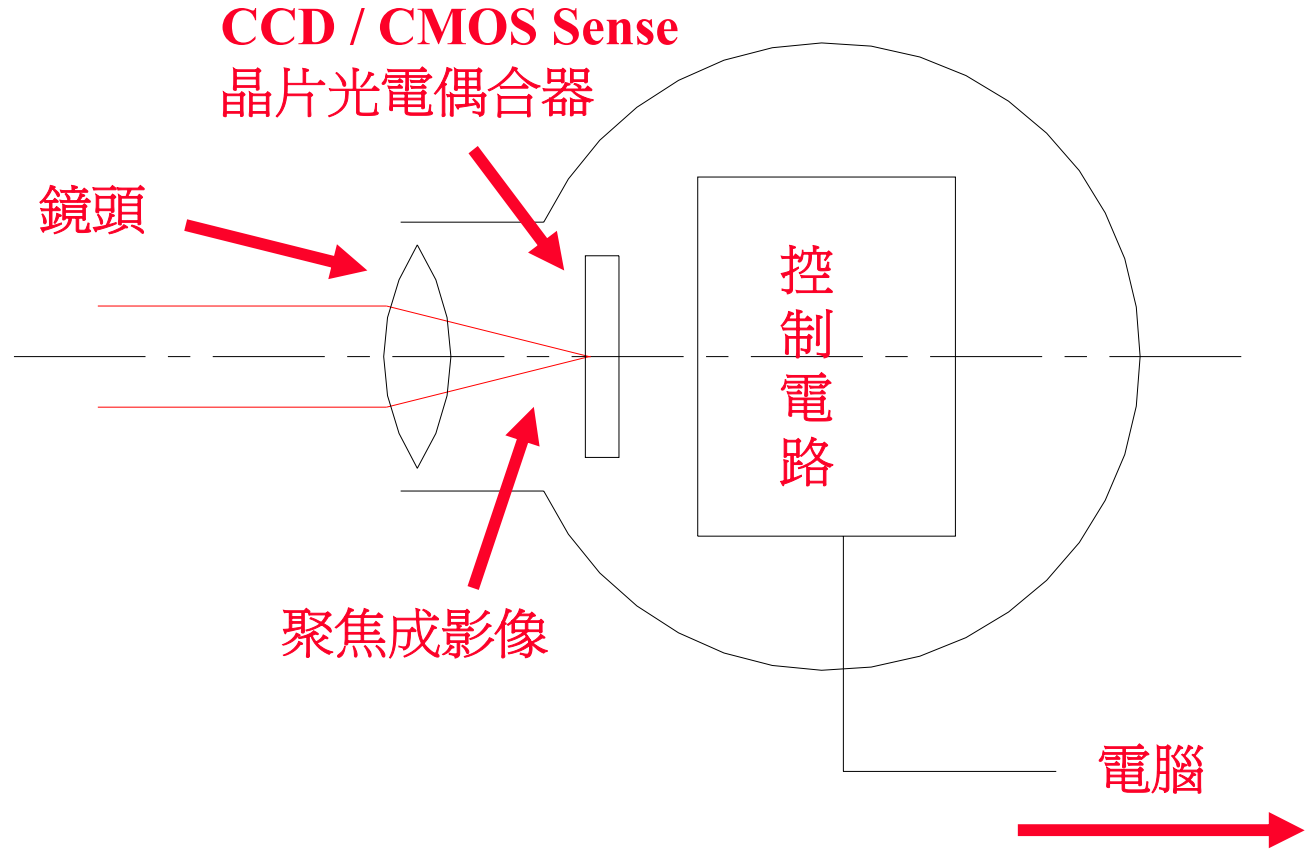
<http://www.astro.org.hk>

[saviofong@astro.org.hk](mailto:saviofong@astro.org.hk)

# 光電耦合器 (CCD / CMOS Sense)



# 網絡照相機



# 電子錄像的光路圖

